

2420 Peladora/Fregadora/Lavadora



Modelo 2420 con seis rodillos

El modelo 2420 de Vanmark es la más eficiente peladora de su clase. Es ideal para la industria moderna.

Esta máquina maneja miles de libras por hora de productos como raíces, vegetales o frutas. Siendo un diseño creado para mayor capacidad, durabilidad y rudeza, al ser sometido a largas horas de trabajo continuo.

El producto, es introducido en la compuerta y se pela o limpia mediante el contacto continuo entre los rodillos y el producto, desde que este entra hasta que sale de la maquina. La cantidad de material removido, es totalmente controlado por las diferentes combinaciones de los rodillos, su velocidad y por la compuerta de salida.

Sus características incluyen: manejo higiénico, fácil acceso a la cámara de pelado, prácticamente libre de mantenimiento y la exclusividad de Vanmark, un sistema fácil y rápido en el cambio de los rodillos. De esta manera los costos y los tiempos por mantenimiento son efectivamente minimizados. Una amplia variedad de abrasivos, cepillos y todo tipo de rodillos, específicos para su aplicación y proceso, están a su disposición.

Barras apersoras y la opcion de rodillos reversivos ayudan aremover desechos e incrementan la eficiencia de el equipo.

El simple manejo de la maquina, incluye controles de rápida instalación y arranque. El interruptor de poder, puede ser bloqueado.

Las opciones disponibles incluyen: cámara de desagüe, tolva de entrada, cepillos reversibles para aplicaciones especiales, para el tratado de productos pequeños (para productos menores a 1.0"/2.5 cm de diámetro). Los especialistas de Vanmark, configuraran el sistema de rodillos, definiendo las mejores opciones para su aplicación.

Características



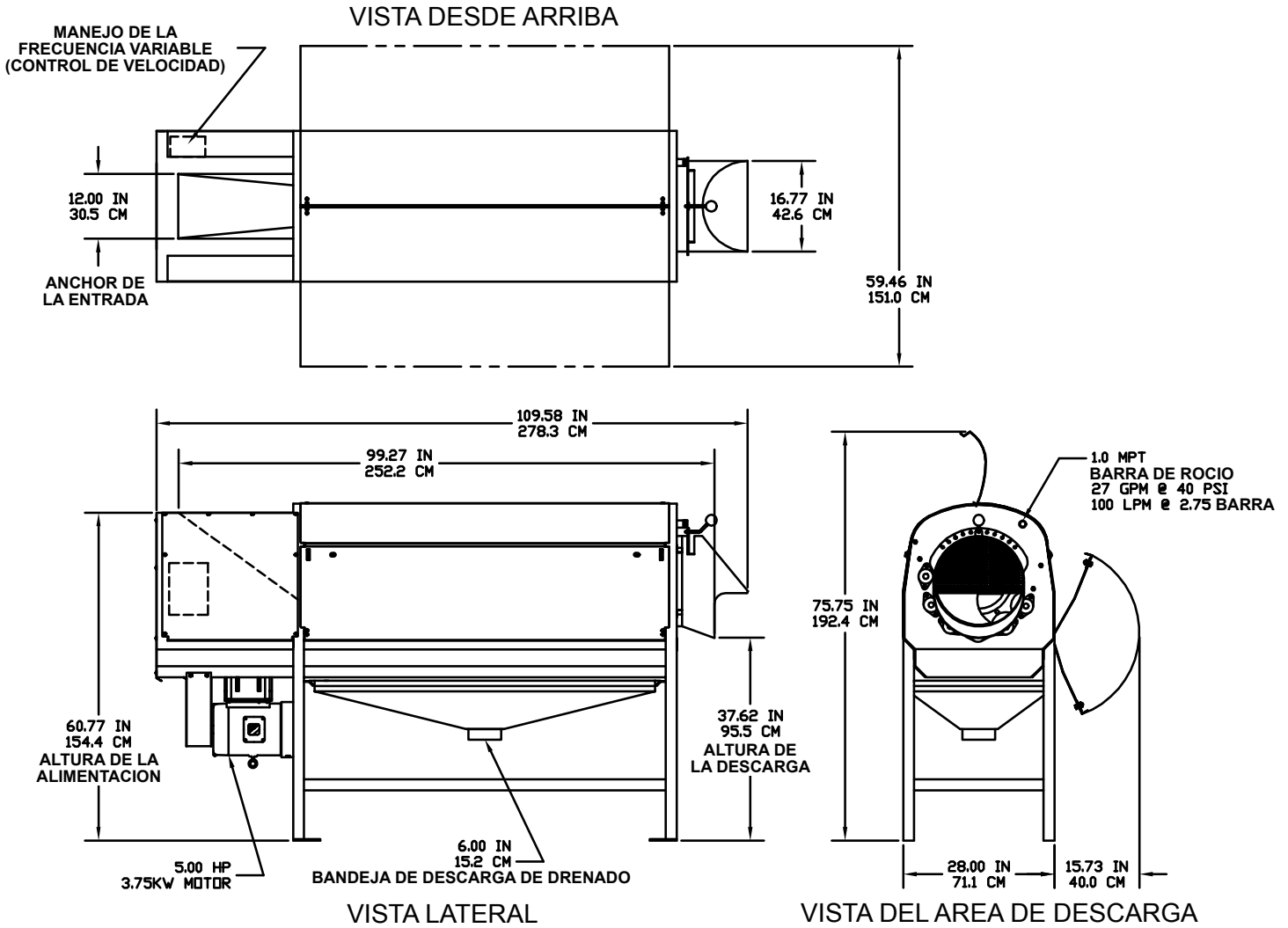
Variador de velocidad inteligente de contacto.



Prácticamente libre de mantenimiento, fabricada en acero inoxidable, baleros de no lubricación y bandas de manejo súper fuertes poly chain.



Esquemas de Dimensiones



Opciones

- Amplia variedad en diferentes tipos de rodillos
- Rodillos reversivos para aplicaciones especiales
- Charola de desagüe
- Tolva de Entrada
- Invertidor de controles con un solo movimiento con interruptor bloqueable
- Paquete para productos pequeños con medidas de 1.0"/2.5 cm. de diámetro

Especificaciones

- Motor, IP55*.....230/460 V, 3 fases., 5 hp / 3.75 kw
- Agua.....40 psi / 2.75 bar max, 27 gpm / 100 lpm
- Control.....Inversor
- Velocidad de los rodillos*..... 150-450 rpm
- Dimensiones28" W x 110" L x 63" H (aprox)
.....71cm W x 279.4cm L x 160 cm H (aprox)
- Peso.....1,500 lbs. / 680 kg (aprox)

*Voltaje del equipo por requerimiento.

Oficina Corporativa
 300 Industrial Parkway
 Creston, Iowa 50801
 USA
 US Tel: 740-201-0004
 US Fax: 641-782-9209
 e-mail: sales@vanmarkequipment.com


VANMARK®
Un negocio del GROTE COMPANY
**Peladoras, fregadora,
 lavadoras y más**
www.vanmarkequipment.com

Convirtiendo
 productos en
 ganancias...
 durante más
 de 50 años